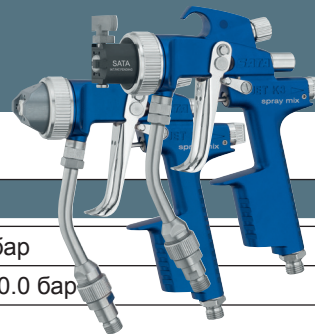


# SATAjet® 3000 K spray mix



## SATAjet 3000 K spray mix

Технические характеристики	Максимальное рабочее давление воздуха: 10.0 бар
	Максимальное рабочее давление материала: 250.0 бар
	Вес, включая фильтр для материала: 650 г

## Пистолет Spray mix

120006	SATAjet 3000 K spray mix с трубкой для подачи краски, фильтром 100 меш, без дюзы
--------	--

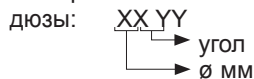
## Пистолет Spray mix с переключателем

120014	SATAjet 3000 K spray mix с трубкой для подачи краски, фильтром 100 меш, переключателем, без дюзы
120279	Набор для дооснащения SATAjet 3000 K spray mix переключателем

## Дюзы SATAjet 3000 K spray mix (не входит в состав поставки пистолета)

Дюза		Дюза с переключателем		Технические характеристики						
Номер дюзы	Артикул	Номер дюзы	Артикул	Ø мм	Ø дюйм	Угол	Ширина	л/мин при 70 бар (1015 psi)		Фильтр
1840	23044			0,18	0,007	40°	18	0,16		
2325	7328			0,23	0,009	25°	14	0,23		
2350	7435			0,23	0,009	50°	22	0,23		
2360	74922			0,23	0,009	60°	24	0,23		
		2550	120220	0,25	0,010	20°/50°	14/22	0,25	200 меш 85 меш	74856 Набор из 4 шт.
2825	16998			0,28	0,011	25°	14	0,30		
2850	50906			0,28	0,011	50°	22	0,30		
2865	13771			0,28	0,011	65°	26	0,30		
		3050	120238	0,30	0,012	20°/50°	14/22	0,38		
3325	20206			0,33	0,013	25°	14	0,45	100 меш 150 меш	12278 Набор из 4 шт.
3350	50898			0,33	0,013	50°	23	0,45		
3365	13789			0,33	0,013	65°	28	0,45		
3375	74930			0,33	0,013	75°	32	0,45		
3390	73742			0,33	0,013	90°	40	0,45		
		3550	120246	0,35	0,014	20°/50°	14/24	0,50		
3825	13797			0,38	0,015	25°	15	0,61	60 меш 250 меш	12260 Набор из 4 шт.
3850	7344			0,38	0,015	50°	25	0,61		
3882	74948			0,38	0,015	82°	34	0,61		
		4050	120253	0,40	0,016	20°/50°	14/25	0,70		
4650	19307			0,46	0,018	50°	25	0,95		
4682	74955			0,46	0,018	82°	35	0,95		
5370	150276			0,53	0,021	70°	33	1,28		
6050	17004			0,60	0,024	50°	31	1,59		

Номер

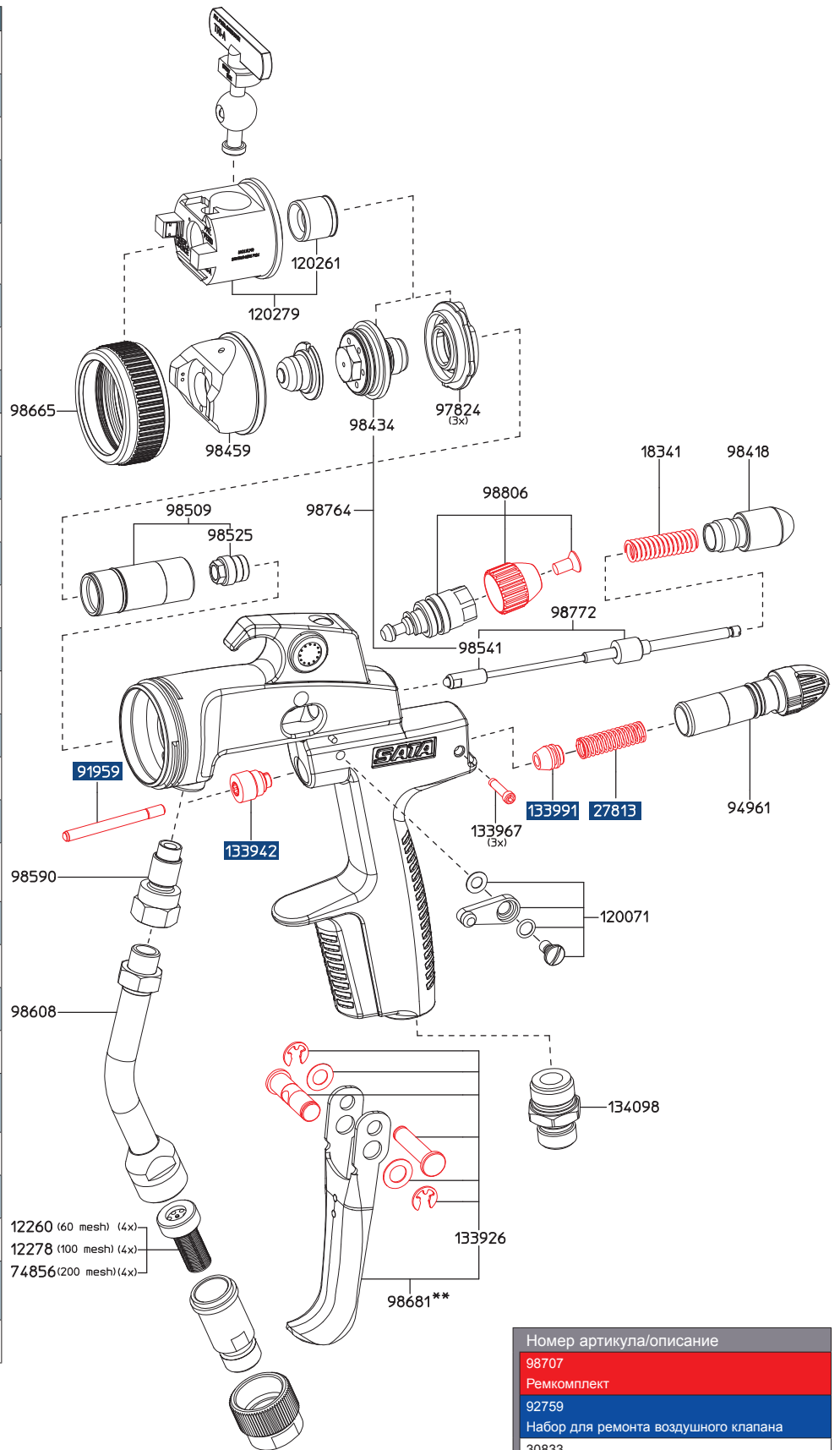


Пары шлангов – см. стр. 115

Дополнительные принадлежности, такие как соединения для материала и воздуха - см. стр. 48

# Запасные части SATAjet® 3000 K spray mix

Номер артикула/описание
12260
Набор фильтров 60 меш (4 шт.)
12278
Набор фильтров 100 меш (4 шт.)
18341
Компрессионная пружина
27813
Пружина воздушного клапана окрасочных пистолетов SATA, кроме SATA minijet
74856
Набор фильтров (4 фильтра 200 меш, 2 держателя фильтров и 1 фиксирующий винт)
91959
Шток воздушного клапана
94961
Регулятор подачи воздуха
97824
Воздухораспределительные кольца (3 шт.)
98418
Заглушка
98434
Установочная деталь дюзы
98459
Воздушная головка
98509
Вставка
98525
Уплотнитель штока воздушного клапана
98541
Наконечник иглы
98590
Соединение для материала
98608
Трубка подачи краски с фильтром 100 меш
98665
Кольцо воздушной головки
98681
Курок в комплекте с крепежом
98764
Сменный набор, содержит установочную деталь и кончик иглы
98772
Окрасочная игла
98806
Регулятор формы факела
120071
Предохранитель курка в сборе
120261
Уплотнитель для реверсивных сопел
120279
Набор для дооснащения SATAjet 3000 K spray mix переключателем, без сопла
133926
Набор крепежа для курка
133942
Уплотнитель штока воздушного клапана
133967
Фиксирующие винты (3 шт.)
133991
Набор уплотнителей воздушного клапана (3 шт.)
134098
Воздушное соединение HP 1/4 - HP M15x1



Номер артикула/описание
98707
Ремкомплект
92759
Набор для ремонта воздушного клапана
30833
Набор для чистки дюзы SATAjet K3 spray mix