


SATAjet® 1000 K RP®/HVLP



SATAjet 1000 K RP											
Технические характеристики		Входное давление: 2.5 бар									
		Расход воздуха 2.5 бар: 410 л/мин									
		Расстояние при окраске: 18 см - 23 см									
		Соединение для материала: HP 3/8									
Дюза	0,8	1,1	1,3	1,5	1,7	2,0	2,5	3,0	4,0	5,0	
Окрасочный пистолет											
Артикул	132092	132100	132118	132126	132134	132142	153486	153494			
									154336	-	
Окрасочный пистолет с защитным покрытием дюзы и иглы											
Артикул	141903	141911	141929	141937	141945	141952	-	-	-	-	
Окрасочный пистолет с щелевой дюзой											
Артикул	-	-	-	-	-	-	154344	154351	154369	-	
Сменный комплект											
Артикул	132159	132167	132175	132183	132191	132209	153528	153536			
									154377	154385	
Сменный комплект с защитным покрытием дюзы и иглы											
Артикул	141648	141655	141663	141689	141697	141705	159442	-	-	-	
Сменный комплект											
Артикул							154393	154401	154419	-	
SATAjet 1000 K RP для нанесения клея											
161232	SATAjet 1000 K D RP 1,6 мм с нижней подачей для нанесения клея										
159707	Сменный комплект дюз для SATAjet 1000 K D RP 1,6 мм										
198978	1000 K D RP 1,6 мм OS с нижней подачей для нанесения клея без контрольных отверстий										
196816	Сменный комплект дюз для SATAjet 1000 K D RP 1,6 мм OS										

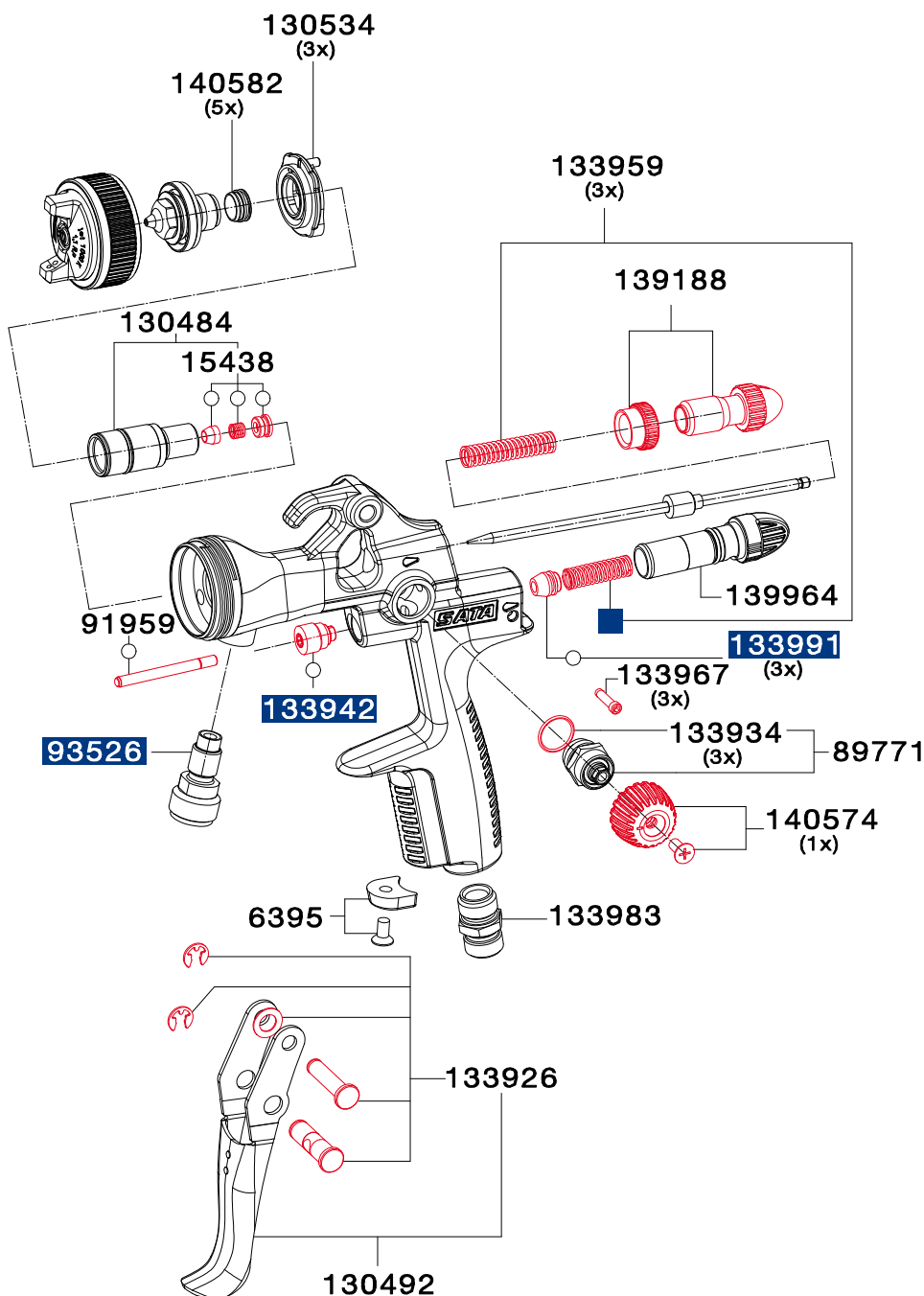


SATAjet 1000 K HVLP											
Технические характеристики		Входное давление: 2.5 бар									
		Расход воздуха 2.5 бар: 530 л/мин									
		Расстояние при окраске: 13 см - 21 см									
		Соединение для материала: HP 3/8									
Дюза	0,8	1,0	1,2	1,4	1,6	2,0					
Окрасочный пистолет											
Артикул	139196	139204	139212	193664	139220	139238					
Окрасочный пистолет с защитным покрытием дюзы и иглы											
Артикул	141960	141978	141986	-	142000	142018					
Сменный комплект											
Артикул	139253	139261	139279	191387	139287	139295					
Сменный комплект с защитным покрытием дюзы и иглы											
Артикул	141762	141770	141804	-	141812	141838					
Принадлежности для окрасочных пистолетов SATA с подачей материала под давлением											
92031	Трубка подачи материала для окрасочных пистолетов SATA с подачей материала под давлением, соединение BP 3/8 - HP 3/8, подходит для водорастворимых материалов										
38265	Фильтр для окрасочных пистолетов SATA с подачей материала под давлением, соединение BP 3/8 - HP 3/8, 60 меш, подходит для водорастворимых материалов										

Дополнительные принадлежности, такие как соединения для материала и воздуха - см. стр. 46

Запасные части SATAjet® 1000 K

Номер артикула/описание
6395
Клипсы CCS (зеленая, синяя, красная, черная) (4 шт.)
15438
Уплотнитель иглы
89771
Регулятор факела
91959
Шток воздушного клапана
93526
Соединение для материала
130484
Вставка в сборе
130492
Курок в комплекте с крепежом
130534
Набор воздухораспределительных колец (3 шт.)
133926
Набор крепежа для курка
133934
Уплотнители (3 шт.)
133942
Уплотнитель штока воздушного клапана
133959
Набор пружин для иглы и регулятора подачи воздуха (каждой по 3 шт.)
133967
Фиксирующие винты (3 шт.)
133983
Воздушное соединение НР 1/4
133991
Набор уплотнителей воздушного клапана (3 шт.)
139188
Регулятор подачи материала с контргайкой
139964
Регулятор подачи воздуха
140574
Ручка регулятора факела и фиксирующий винт
140582
Набор уплотнителей (5 шт.)



Номер артикула/описание
9050
Набор инструментов
• Съёмник
• Фильтр
• Щетка для очистки
• Шестигранный ключ 2 мм
• Шестигранный ключ 4 мм
• Универсальный ключ

Номер артикула/описание
130542
Ремкомплект
92759
Набор для ремонта воздушного клапана
○ 183780
Набор уплотнений