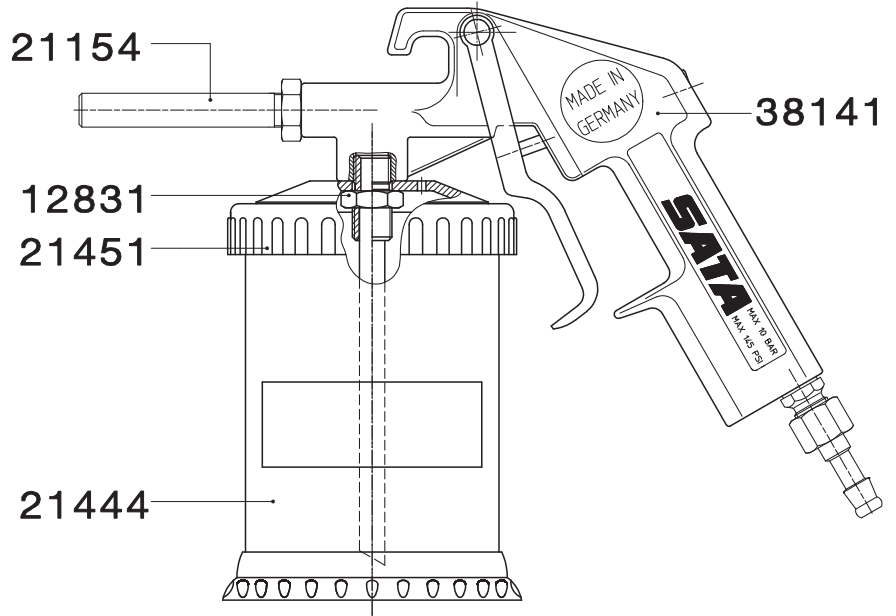


Запасные части к пескоструйному оборудованию

Номер артикула/описание
12831
Гайка подающей трубки
17699
Защитная маска SATA HMO
21154
Сопло с карбидной вставкой для пескоструйного пистолета
21220
Переходник HP 1/4 для пистолета SGE
21444
Нижний пластиковый бачок 0.6 л
21451
Крышка пластикового бачка 0.6 л
27631
Шаровый кран
27722
Воздушный шланг SGE 10 м, 9мм
27730
Шланг для материала SGE 5 м 6 мм с подающей трубкой
27755
Подающая трубка для набора SGE
33696
Крышка
38141
Пистолет SATA SGE с карбидным соплом
64394
Защитные экраны (5 шт.)
64402
Защитные стекла (5 шт.)

№ 17335



№ 38166

