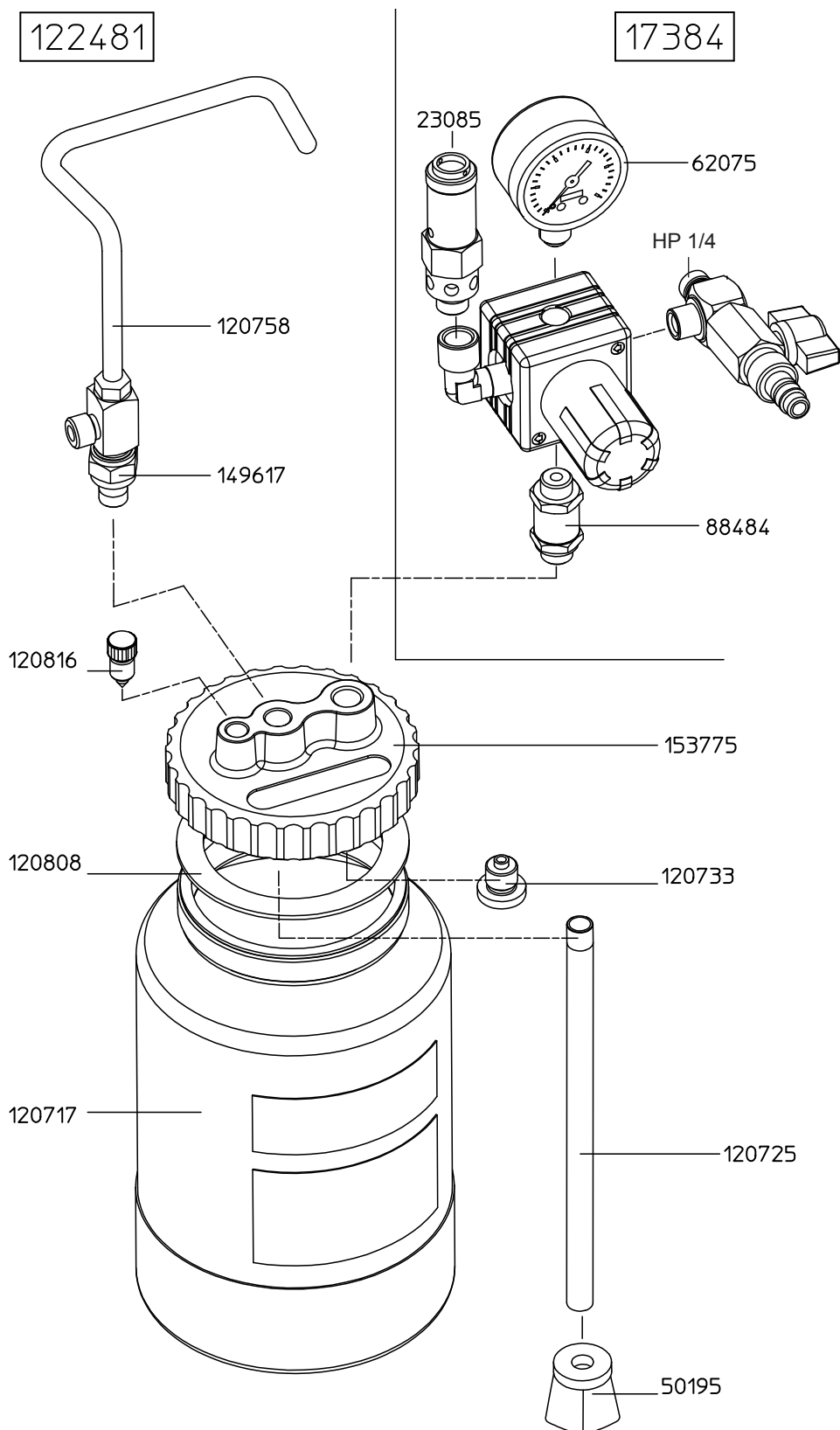


Запасные части SATA® mini set™ 2

Номер артикула/описание
17384
Регулятор давления с манометром 0-4 бар, с запорным и предохранительным клапаном, соединением HP 1/4
20677
Набор запчастей для регулятора давления
23085
Предохранительный клапан 2.5 бар
50195
2 сетчатых фильтра для нижнего бачка
62075
Манометр 0-4 бар, 50 мм
88484
Клапан
120733
Заглушки (2 шт.)
120717
Напорный бак 2 л
120725
Всасывающая трубка
120758
Ручка для переноски
120808
Уплотнительные кольца (4 шт.)
120816
Винты сброса давления (2 шт.)
122481
Напорный бак в сборе
149617
Соединение для ручки
153775
Крышка бака





SATA® paint set™ 10



SATA paint set 10

Технические характеристики	Вход и выход воздуха: HP 1/4. Выход материала: HP 1/2
	Макс. давление в баке: 3 бар
	Общий вес/вес крышки: 8 кг/от 3.9 кг
	Внутренняя высота/диаметр: 268 мм/217 мм
	Алюминиевый бак и крышка с покрытием

Артикул	Комплектация				
					
	Одинрный регулятор давления	Двойной регулятор давления	Сменный внутренний бак из нержавеющей стали	Ручной миксер	Пневматический миксер




SATA paint set 10 с ...

14662	x				
201079	x		x		
199257	x			x	
14654	x		x	x	
14647		x			
201087		x	x		
199265		x		x	
199273		x			x
14639		x	x	x	

SATAjet 3000 K RP, 1.1, трубка подачи краски, фильтр 60 меш, пара шлангов 9x9 мм, 6 м

16782		x			
-------	--	---	--	--	--

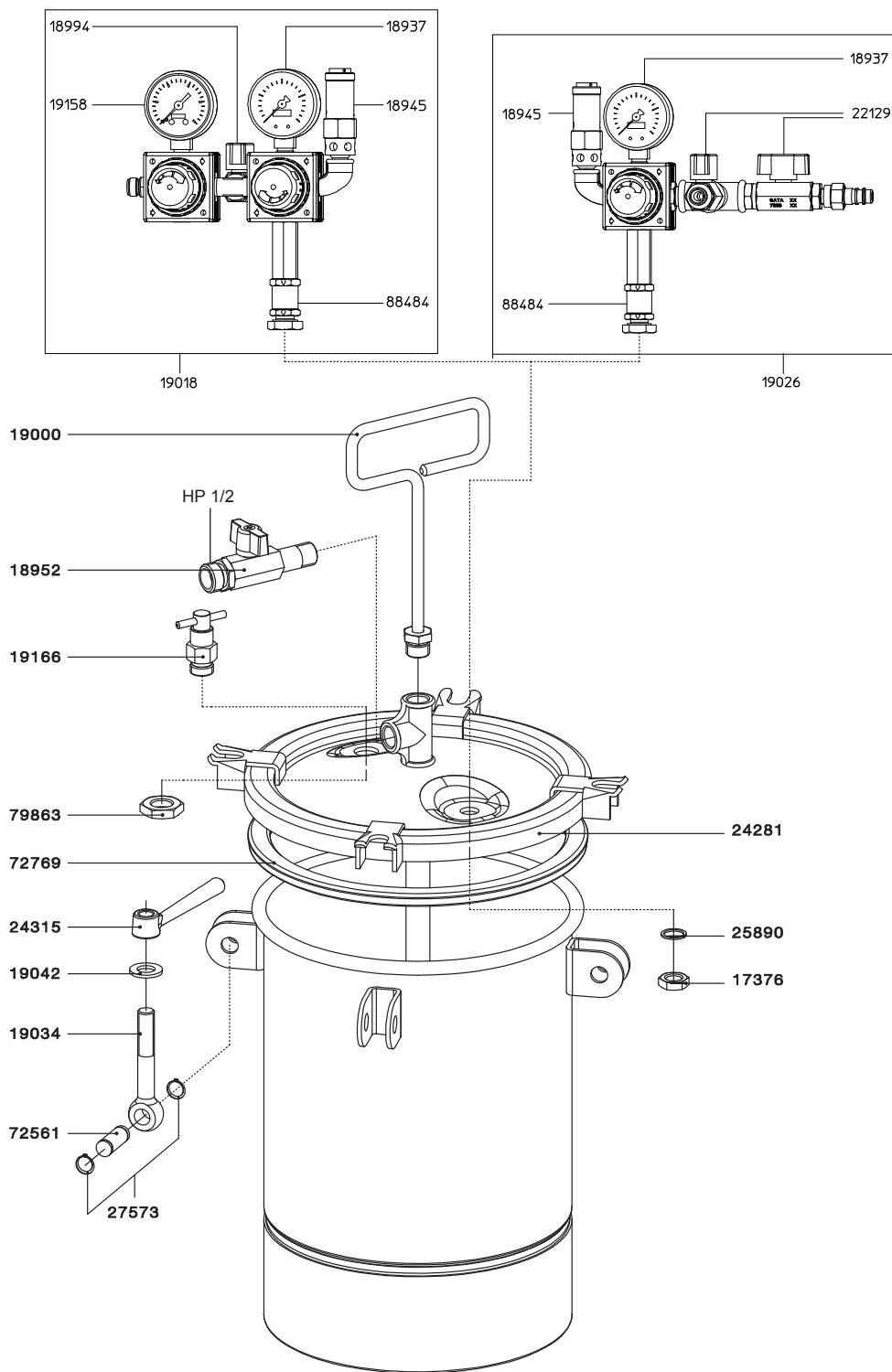
Принадлежности

14373	Тройник для подсоединения к напорным бакам двух окрасочных пистолетов	
47530	Сменный внутренний бак из нержавеющей стали для напорного бака SATA 10 л	
138917	Удлинитель для трубки и клапана из нержавеющей стали	
138925	Дополнительный модуль для пневматического миксера с редуктором для напорных баков 10 л	

Номера артикулов шлангов и пар шлангов см. стр. 114 и 115

Запасные части SATA® paint set™ 10

Номер артикула/описание
17376
Никелированная гайка DIN 431 1/4
18937
Манометр 0-4 бар, 50 мм с красной отметкой на 3 бар
18945
Предохранительный клапан 3 бар, 1/4
18952
Шаровый кран для материала, резьба 3/8 НРх1/2НР
18994
Шаровый кран для воздуха, резьба 3/8х1/4, для двойного регулятора давления
19000
Ручка для переноски
19018
Двойной регулятор давления в сборе
19026
Одинарный регулятор давления
19034
Рым-болт M12 x 80, 49 мм
19042
Шайба
19158
Манометр 0-10 бар, 50 мм, 1/4
19166
Кран сброса давления 3/8
22129
Шаровый кран, 3/8 x 1/4
24281
Крышка бака с покрытием Rilsan, со скобами и тройником
24315
Запорная ручка
25890
Медное уплотнительное кольцо
27573
Запорное кольцо
72561
Шпилька
72769
Уплотнительное кольцо
79863
Шестигранная гайка 3/8
88484
Клапан в сборе



Напорные баки SATA® 24л/48 л



SATA FDG 24N / SATA FDG 48N

Технические характеристики	Вход и выход воздуха: HP 1/4 Выход материала: HP 1/2
Бак и крышка изготовлены из нержавеющей стали	Макс. давление в баке: SATA FDG 24: 6 бар SATA FDG 48: 4 бар
	Общий вес/вес крышки: SATA FDG 24: 24 кг/от 6.9 кг SATA FDG 48: 31 кг/от 8.6 кг
	Внутренняя высота/диаметр: SATA FDG 24: 369мм/ø 297мм SATA FDG 48: 486мм/ø 362мм

Артикул	Комплектация						
	Одиарный регулятор давления	Двойной регулятор давления	Сменный внутренний бак из нержавеющей стали	Ручной миксер	Пневматический миксер без редуктора	Пневматический миксер с редуктором	Электрический миксер

Напорный бак SATA 24* с ...

177725	x						
177733	x			x			
177741	x				x		
177758	x					x	
177766	x						x
177774		x					
177782		x		x			
177790		x			x		
177808		x				x	
177816		x					x

Напорный бак SATA 24* с ...

186189	x						
195370		x					

Напорный бак SATA 48* с ...

177824	x						
177832	x			x			
177840	x				x		
177857	x					x	
177865	x						x
177873		x					
177881		x		x			
177899		x			x		
177907		x				x	
177915		x					x

Принадлежности

31302	Сменный внутренний бак для напорного бака SATA 24 л, сталь V2A	
47639	Сменный внутренний бак для напорного бака SATA 48 л, сталь V2A	
14332	Тележка для бака 48 л	
46037	Тележка для бака 24 л	
177923	Тройник из нержавеющей стали для подключения двух пистолетов к баку 48 л	
181990	Тройник из нержавеющей стали для подключения двух пистолетов к баку 24 л	

Запасные части Напорные баки SATA® 24л/48 л

Напорный бак SATA FDG 24

Номер артикула/описание
3525
Ручной миксер для напорного бака 24 л
9472
Прокладка
12294
Соединение для материала из нержавеющей стали 1/2
19158
Манометр 0-10 бар, 50 мм, 1/4
19166
Кран сброса давления 3/8
19174
Крышка
19182
Прокладка крышки
19224
Двойной регулятор давления с манометром и предохранительным клапаном, макс. 6 бар
19232
Сальник
19380
Предохранительный клапан
22269
Уплотнительное кольцо
31302
Сменный внутренний бак для напорного бака SATA 24 л, сталь V2A
19216
Регулятор давления с манометром и предохранительным клапаном, макс. 6 бар

Напорный бак SATA FDG 48

Номер артикула/описание
3913
Ручной миксер для напорного бака 48 л
12294
Соединение для материала из нержавеющей стали 1/2
12880
Двойной регулятор с манометром и предохранительным клапаном, макс. 4 бар
12922
Регулятор с манометром и предохранительным клапаном, макс. 4 бар
18960
Манометр 0-6 бар, 50 мм с красной отметкой на 4 бар
19158
Манометр 0-10 бар, 50 мм, 1/4
19166
Кран сброса давления 3/8
19174
Крышка
19182
Прокладка крышки
19232
Сальник
19349
Предохранительный клапан, 4 бар
22269
Уплотнительное кольцо
47639
Напорный бак 48 л из нержавеющей стали
173989
Прокладка

