

SATA® spray master RP®



SATA spray master RP

Технические характеристики	Входное давление: 3.0 бар
	Расход воздуха: 230 л/мин

Дюза	SM	1,7	2,0
------	----	-----	-----

Окрасочный пистолет с напорным бачком 0,7 л, манометром и регулятором давления

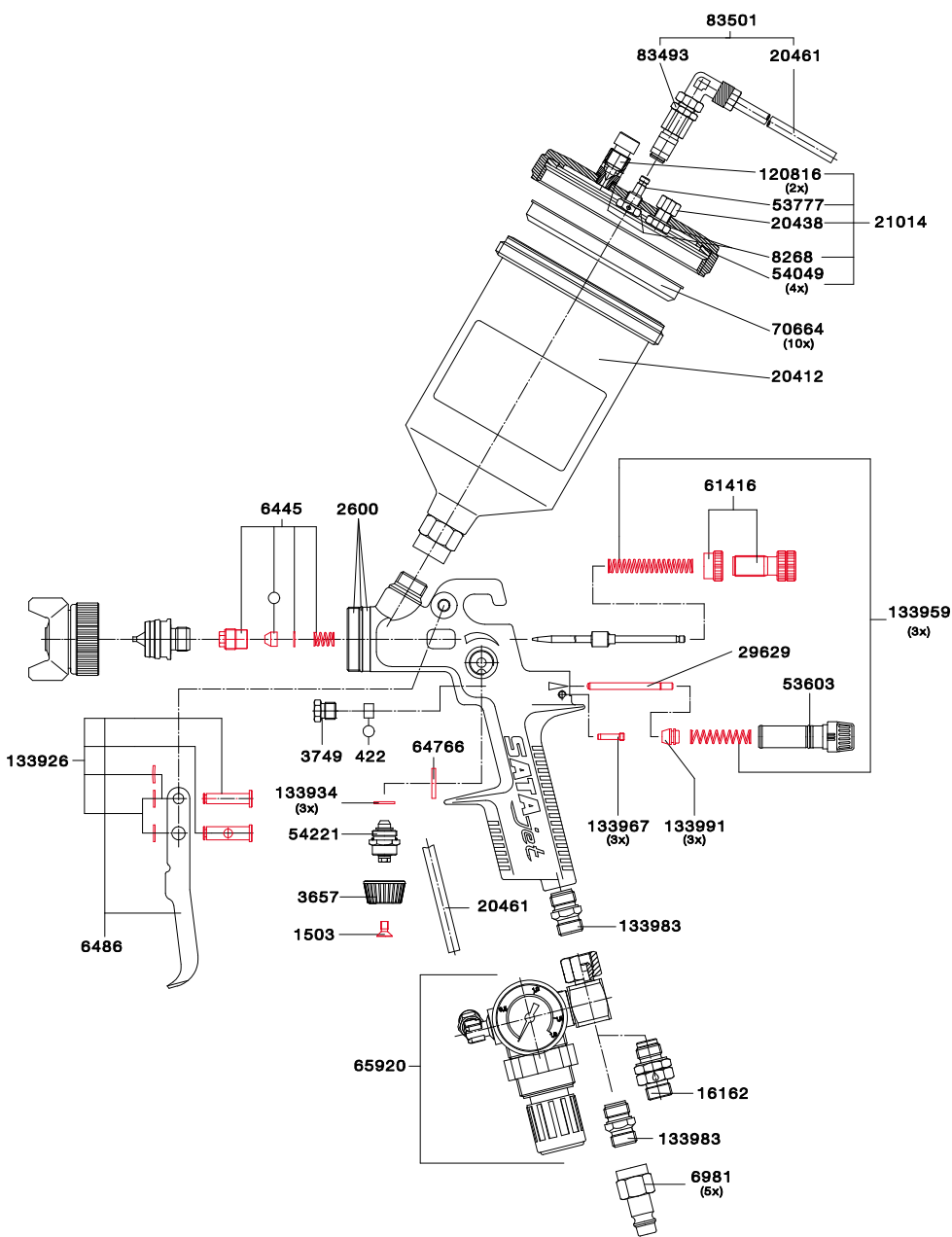
Артикул	72900	73734	74120		
---------	-------	-------	-------	--	--

Сменный комплект

Артикул	77982	73791	78279		
---------	-------	-------	-------	--	--

Запасные части SATA® spray master RP®

Номер артикула/описание
422
Уплотнитель штока
1503
Фиксирующий винт M4 x 8 DIN 965 регулятора формы факела
2600
Сервисный набор – сменная вставка дюзы, воздушораспределительное кольцо и уплотнитель
3657
Ручка и регулятор факела
3749
Уплотнительная гайка
6445
Уплотнитель иглы
6486
Курок в комплекте с крепежом
6981
Стальной ниппель BP 1/4 (5 шт.)
8268
Уплотнитель
16162
Шарнирное соединение
20412
Напорный бачок 0.7 л без крышки
20438
Сбрасывающий клапан BVD
20461
Воздушный шланг для BVD и бачка с мешалкой
21014
Алюминиевая крышка для BVD с прокладкой 12013
29629
Шток воздушного клапана
53603
Регулятор подачи воздуха
53777
Воздушное соединение для алюминиевой крышки BVD NAD-92 и spray master RP
54049
Набор из 4 прокладок для BVD, SATA mini set 2, HRS-E, бачка с мешалкой
54221
Регулятор формы факела
61416
Регулятор подачи краски с фиксатором
64766
Прокладка
65920
Контрольные соединения в сборе
70664
Набор противокапельных колец (10 шт.)
83493
Соединение для напорного бачка в сборе
83501
Воздушный шланг с соединениями для напорного бачка
120816
Набор винтов стравливания давления (2 шт.)
133926
Набор крепежа для курка
133934
Уплотнители (3 шт.)
133959
Набор пружин для иглы и регулятора подачи воздуха (каждой по 3 шт.)
133967
Фиксирующие винты (3 шт.)
133983
Воздушное соединение HP 1/4
133991
Набор уплотнителей воздушного клапана (3 шт.)



Номер артикула/описание
9654
Набор инструментов
• Фильтр для краски
• Щетка для очистки
• Торцевой гаечный ключ 7 мм
• Торцевой ключ 2/4 мм
• Универсальный ключ



Номер артикула/описание
70623
Ремкомплект
○ 9829
Набор уплотнений