

SATAjet® 3000 K RP®/HVLP



SATAjet 3000 K RP

Технические характеристики	Входное давление: 2.5 бар - 3.0 бар
	Расход воздуха 2.5 бар: 430 л/мин
	Расстояние при окраске: 15 см - 23 см
	Соединение для материала: HP 3/8



Дюза	0,8	1,1	1,3	1,5	1,7	2,0
------	-----	-----	-----	-----	-----	-----

Окрасочный пистолет

Артикул	92932	93336	93344	93351	93369	93377	
---------	-------	-------	-------	-------	-------	-------	--

Дюза	0,8	1,1	1,3	1,5	1,7	2,0
------	-----	-----	-----	-----	-----	-----

Сменный комплект

Артикул	92494	92502	92510	92528	95422	95356	
---------	-------	-------	-------	-------	-------	-------	--

Доступно по запросу

Окрасочные пистолеты и сменные комплекты с защитным покрытием дюзы и иглы.

SATAjet 3000 K HVLP

Технические характеристики	Входное давление: 2.5 бар
	Расход воздуха 2.5 бар: 560 л/мин
	Расстояние при окраске: 13 см - 17 см
	Соединение для материала: HP 3/8



Дюза	0,8	1,0	1,2	1,4	1,6	2,0
------	-----	-----	-----	-----	-----	-----

Окрасочный пистолет

Артикул	93385	92924	93393	193656	96164	96172	
---------	-------	-------	-------	--------	-------	-------	--


Дюза	0,8	1,0	1,2	1,4	1,6	2,0
------	-----	-----	-----	-----	-----	-----

Сменный комплект

Артикул	92783	92791	92809	191379	92817	92825	
---------	-------	-------	-------	--------	-------	-------	--

Доступно по запросу

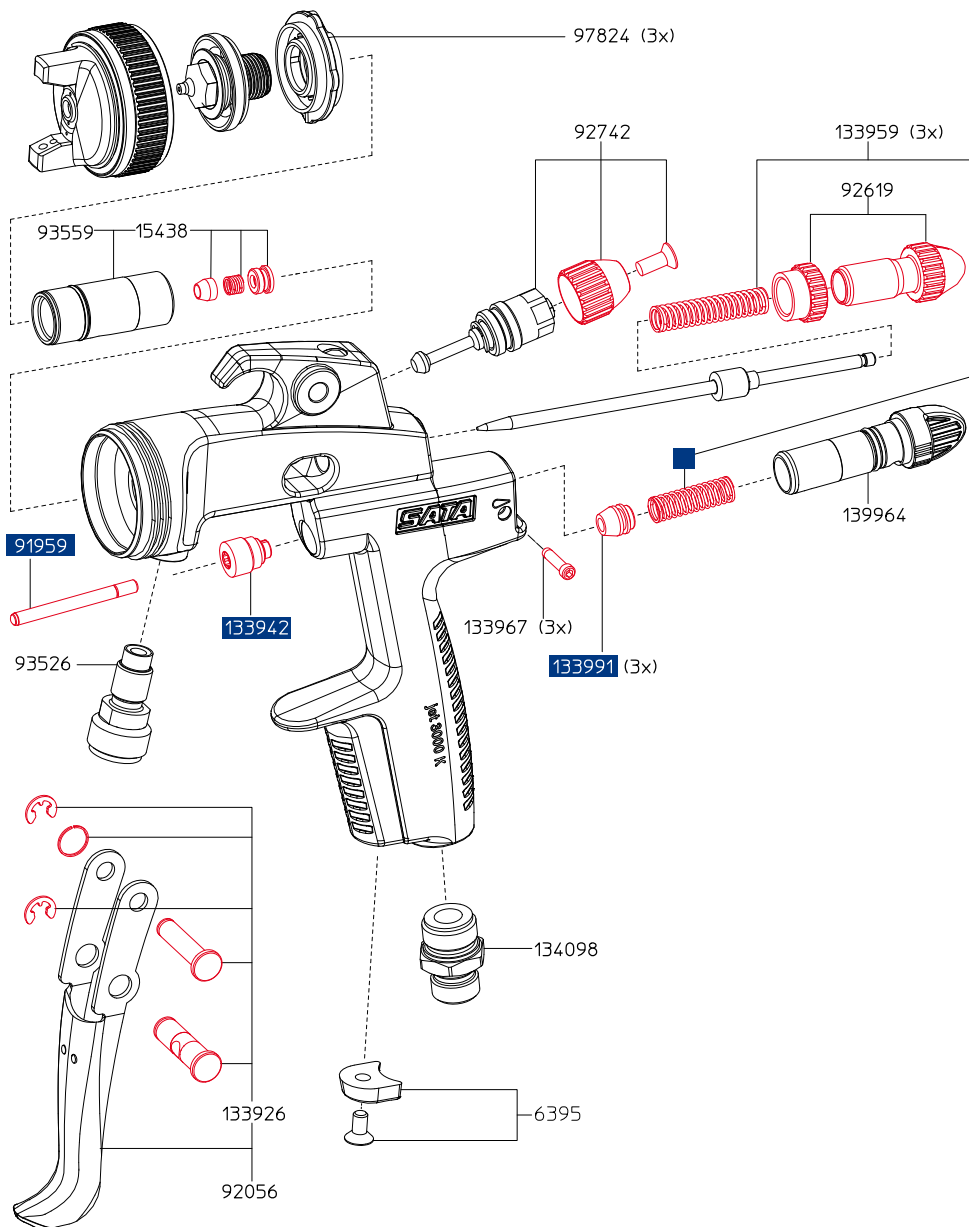
Окрасочные пистолеты и сменные комплекты с защитным покрытием дюзы и иглы

Принадлежности для окрасочных пистолетов SATA с подачей материала под давлением		
92031	Трубка подачи материала для окрасочных пистолетов SATA с подачей материала под давлением, соединение BP 3/8 - HP 3/8, подходит для водорастворимых материалов	
38265	Фильтр для окрасочных пистолетов SATA с подачей материала под давлением, соединение BP 3/8 - HP 3/8, 60 меш, подходит для водорастворимых материалов	

Дополнительные принадлежности, такие как соединения для материала и воздуха - см. стр. 48

Запасные части SATAjet® 3000 K

Номер артикула/описание
6395 Клипсы CCS (зеленая, синяя, красная, черная) (4 шт.)
15438 Уплотнитель иглы
91900 Соединение, нержавеющая сталь
91959 Шток воздушного клапана
92056 Курок в комплекте с крепежом
92619 Регулятор подачи материала с контргайкой
92742 Регулятор формы факела
93526 Соединение для материала из нержавеющей стали
93559 Вставка из нержавеющей стали
97824 Воздухораспределительные кольца (3 шт.)
133926 Набор крепежа для курка
133942 Уплотнитель штока воздушного клапана
133959 Набор пружин для иглы и регулятора подачи воздуха (каждой по 3 шт.)
133967 Фиксирующие винты (3 шт.)
133991 Набор уплотнителей воздушного клапана (3 шт.)
134098 Воздушное соединение HP 1/4 - HP M15x1
139964 Регулятор подачи воздуха



Номер артикула/описание

- 9050
Набор инструментов
- Съёмник
 - Фильтр
 - Щетка для очистки
 - Шестигранный ключ 2 мм
 - Шестигранный ключ 4 мм
 - Универсальный ключ



Номер артикула/описание

- 92767
Ремкомплект
- 92759
Набор для ремонта воздушного клапана