



RoxelPro

roxelpro.com

Технические  
параметры

192111

Скорость  
вращения



18000 об/мин

Зажимная  
штулка



6.0 мм

Длина



178 мм

Вес



0.7 кг

Потребление  
воздуха



80 л/мин

Уровень  
шума



77.3 дБ

Неопределенность



3 Кра

Вибрация



5.95 м/с<sup>2</sup>

Резьба штуцера  
подключения воздуха

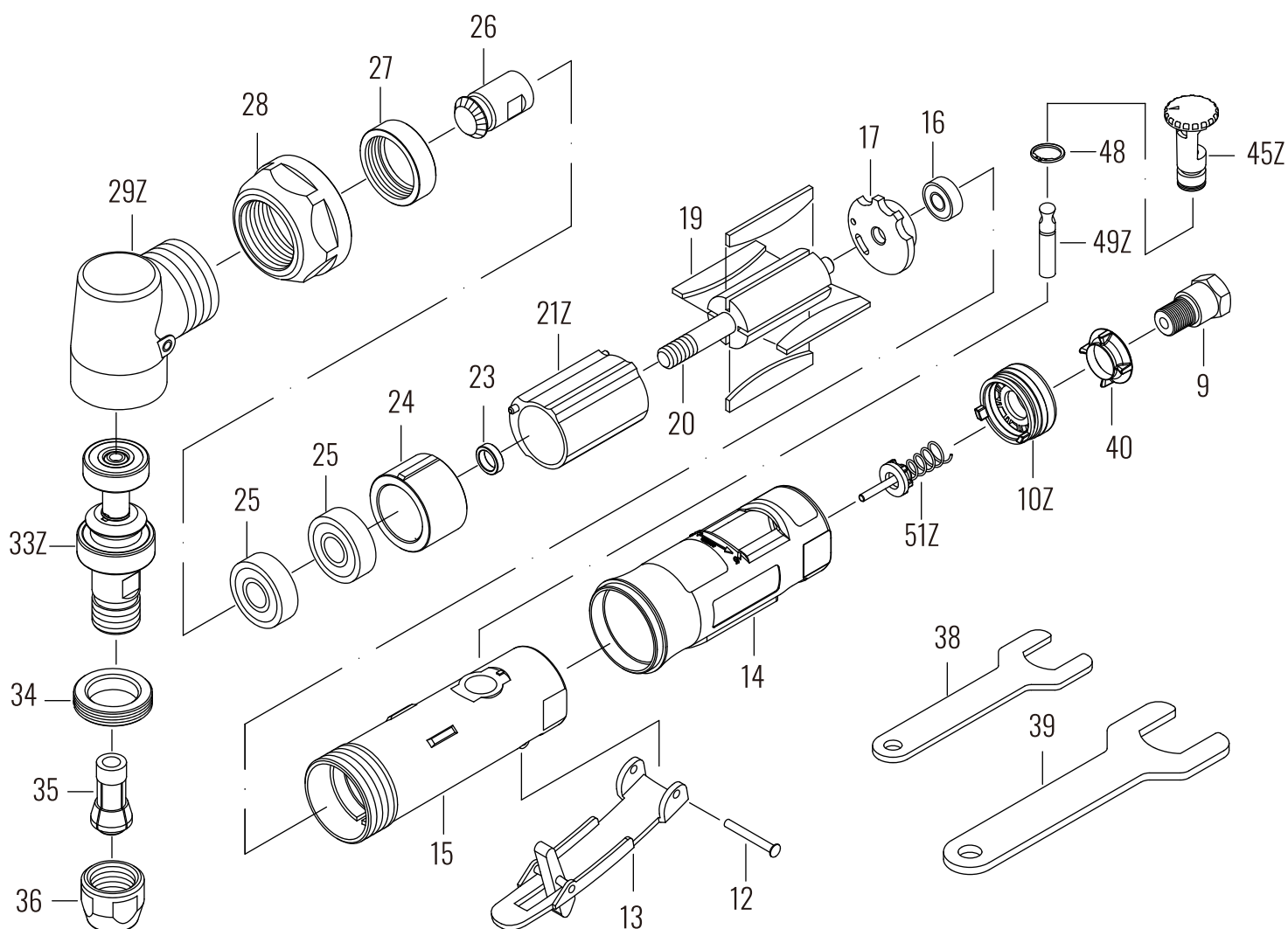


1/4"

Максимальное  
рабочее давление



6.2 bar



№.	Наименование	Кол-во	№.	Наименование	Кол-во	№.	Наименование	Кол-во
09	ШТУЦЕР	1	21Z	КОРПУС РОТОРА	1	35	ЗАЖИМНАЯ ВТУЛКА	1
10Z	ВЫПУСКНАЯ МУФТА	1	23	ПРОКЛАДКА ПОДШИПНИКА	1	36	ЦАНГОВАЯ ГАЙКА	1
12	ПРУЖИНЫЙ ШТИФТ	1	24	ПЕРЕДНЯЯ ПАНЕЛЬ	1	38	СТОПОРНЫЙ ГАЕЧНЫЙ КЛЮЧ (14ММ)	1
13	РЫЧАГ ВКЛЮЧЕНИЯ	1	25	ПОДШИПНИК (608ZZ)	2	39	СТОПОРНЫЙ ГАЕЧНЫЙ КЛЮЧ (19ММ)	1
14	ЗАЩИТНЫЙ РЕЗИНОВЫЙ ЧЕХОЛ	1	26	КОНИЧЕСКИЙ РЕДУКТОР (18Т)	1	40	КОРПУС ГЛУШИТЕЛЯ	1
15	КОРПУС	1	27	ГАЙКА	1	45Z	РЕГУЛЯТОР	1
16	ПОДШИПНИК (696ZZ)	1	28	ЗАЖИМНАЯ ГАЙКА	1	48	СТОПОРНОЕ КОЛЬЦО	1
17	ЗАДНЯЯ ПЛАСТИНА	1	29Z	КОРПУС РЕДУКТОРА	1	49Z	СТЕРЖЕНЬ РЕГУЛЯТОРА	1
19	ЛОПАСТЬ РОТОРА	4	33Z	ВАЛ	1	51Z	КЛАПАН	1
20	РОТОР	1	34	ЗАЖИМНАЯ ГАЙКА	1			

\* В связи с постоянной работой по совершенствованию оборудования технические характеристики могут быть изменены без предварительного уведомления.